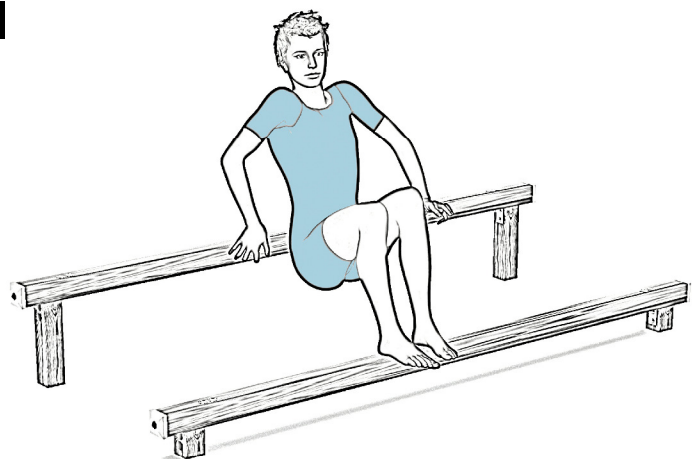





PG718 BICIPITI E TRICIPITI

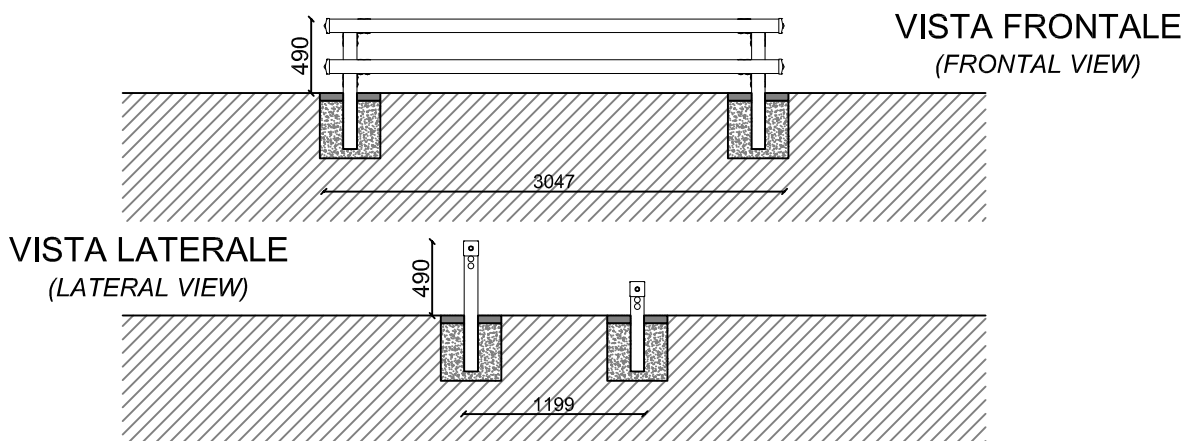
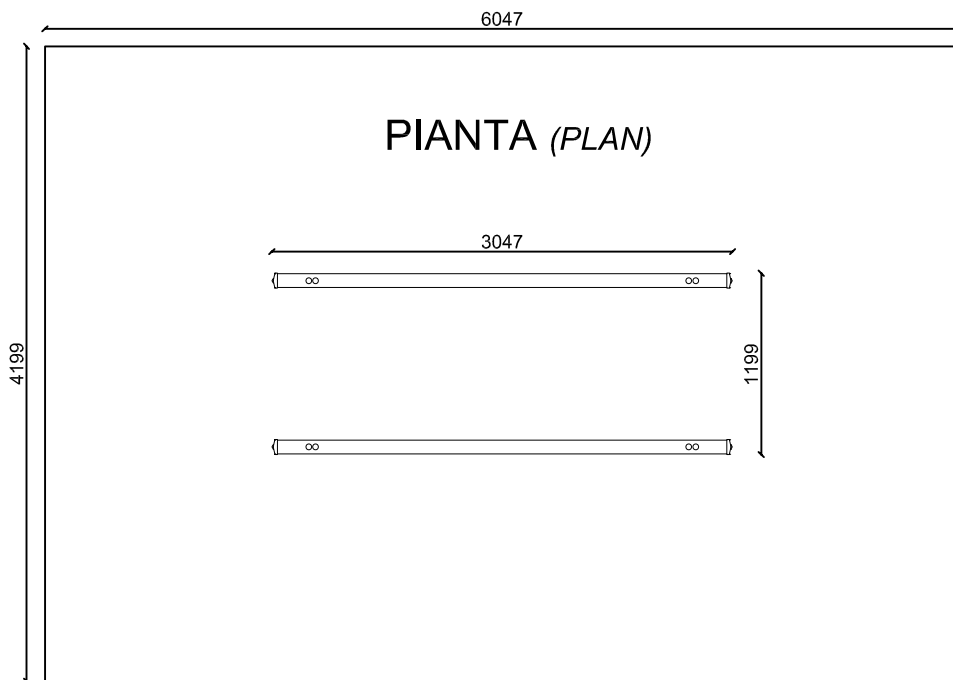
PG718 BICEPS AND TRICEPS



VISTA TRIDIMENSIONALE

THREE-DIMENSIONAL VIEW

SCHEDA TECNICA (TECHNICAL DATA SHEET)		
ART. PG718	07-09-2022	SCALA (SCALE)
LE MISURE SONO ESPRESSE IN MM. (MEASUREMENTS ARE EXPRESSED IN MM.)		
 <p>TOFFOLI Giochi <small>Playgrounds for a playful world</small></p>	<p>TIEGI SRL VIA BENEDETTO CROCE 7 Z.I. "CONDOTTI BARDINI" 31058 SUSEGANA (TV) 0438-460519</p>	
	<p><small>Ci riserviamo a termini di Legge la proprietà di questo disegno con divieto di renderlo comunque noto a terzi senza la nostra approvazione</small></p>	
		FOGLIO 1 DI 4



INGOMBRO MAX (OVERALL DIMENSIONS)



ALTEZZA DI CADUTA MAX. (SEAT HEIGHT)
 <60 cm



INGOMBRO (OVERALL DIMENSION)
 305 cm x 120 cm x 49 cm H.



NUMERO UTILIZZATORI
 (MAX N. OF SIMULTANEOUS USERS) 2



AREA DI SICUREZZA (SAFETY AREA)
 605 cm x 420 cm



SUP. ANTITRAUMA CONSIGLIATA
 (Recommended safety surfacing area) 25,4 MQ.

SCHEMA TECNICA (TECHNICAL DATA SHEET)

ART. PG718

07-09-2022

SCALA (SCALE) 1:50

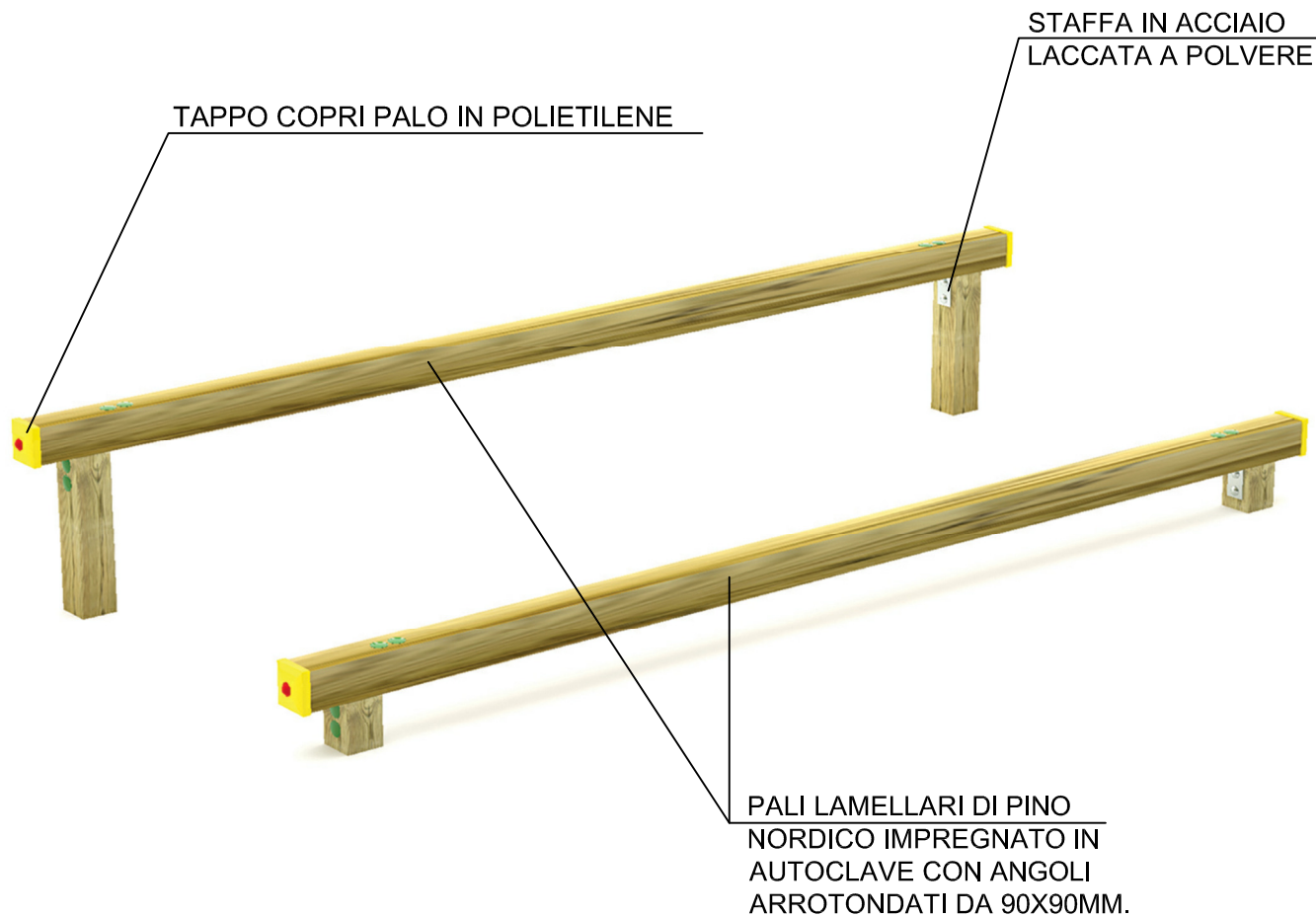
LE MISURE SONO ESPRESSE IN MM. (MEASUREMENTS ARE EXPRESSED IN MM.)

TOFFOLI
 Giochi
 Playgrounds for a playful world

TIEGI SRL
 VIA BENEDETTO CROCE 7
 Z.I. "CONDOTTI BARDINI"
 31058 SUSEGANA (TV)
 0438-460519

Ci riserviamo a termini di Legge la proprietà di questo disegno con divieto di renderlo comunque noto a terzi senza la nostra approvazione

FOGLIO 2 DI 4



TUTTI GLI ELEMENTI DI FISSAGGIO, VITI, DADI, RONDELLE ECC. SONO IN ACCIAIO ZINCATO E PROTETTI DA GHIERE E TAPPI IN POLIETILENE.

SCHEMA TECNICA (TECHNICAL DATA SHEET)

ART. PG718

07-09-2022

SCALA (SCALE)

LE MISURE SONO ESPRESSE IN MM. (MEASUREMENTS ARE EXPRESSED IN MM.)

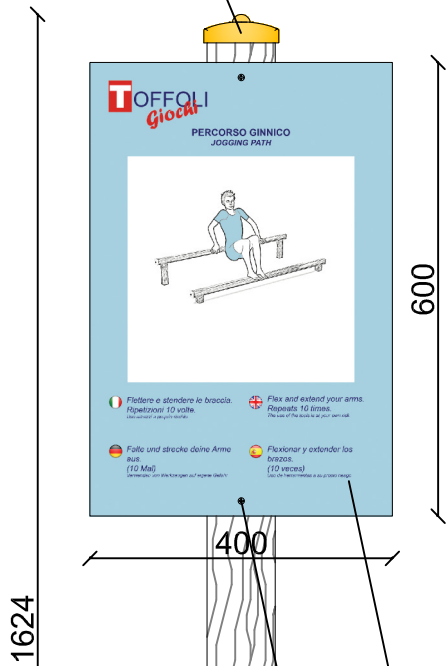
TOFFOLI
Giochi
Playgrounds for a playful world

TIEGI SRL
VIA BENEDETTO CROCE 7
Z.I. "CONDOTTI BARDINI"
31058 SUSEGANA (TV)
0438-460519

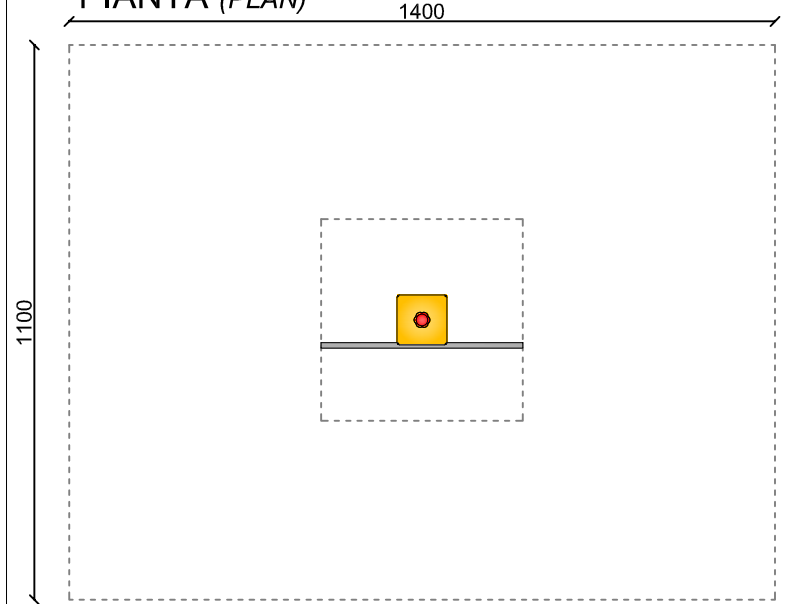
Ci riserviamo a termini di Legge la proprietà di questo disegno con divieto di renderlo comunque noto a terzi senza la nostra approvazione

FOGLIO 3 DI 4

TAPPO COPRI PALO IN POLIETILENE



PIANTA (PLAN)



AREA DI SICUREZZA (SAFETY AREA) 1,40M X 1,10M

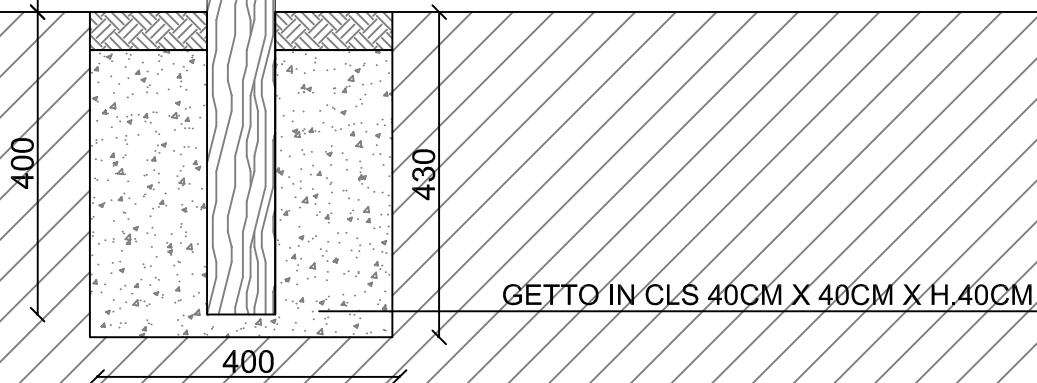
CARTELLLO CON STAMPA SU PVC 400X600XSP.10MM

TSP5X60 VITE TRUCIOLARE ZINCATA

PG913

PALO LAMELLARE DI PINO NORDICO IMPREGNATO IN AUTOCLAVE CON ANGOLI ARROTONDATI DA 90X90MM.

VISTA FRONTALE (FRONTAL VIEW)



GETTO IN CLS 40CM X 40CM X H.40CM

SCHEDA TECNICA (TECHNICAL DATA SHEET)

ART. PG718

07-09-2022

SCALA (SCALE) 1:10

LE MISURE SONO ESPRESSE IN MM. (MEASUREMENTS ARE EXPRESSED IN MM.)



TIEGI SRL
VIA BENEDETTO CROCE 7
Z.I. "CONDOTTI BARDINI"
31058 SUSEGANA (TV)
0438-460519

Ci riserviamo a termini di Legge la proprietà di questo disegno con divieto di renderlo comunque noto a terzi senza la nostra approvazione

FOGLIO 4 DI 4